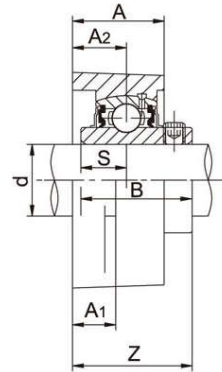
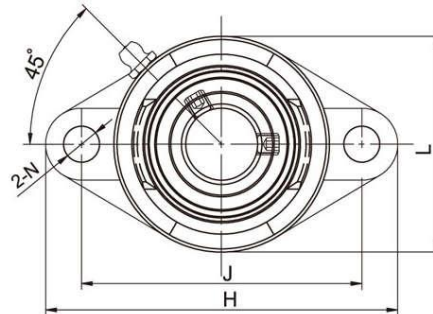


LDK[®] 2-Bolt Flange Units

UCFL300 Heavy duty,Wider inner ring bearing,Setscrew locking



Unit No.	Shaft Dia	Dimensions(mm)										Bolt Size (mm)	Weight (kg)
		H	J	A ₂	A ₁	A	N	L	B	S	Z		
UCFL305	25	150	113	16	13	29	19	80	38	15	39	M16	1.10
UCFL306	30	180	134	18	15	32	23	90	43	17	44	M20	1.60
UCFL307	35	185	141	20	16	36	23	100	48	19	49	M20	2.00
UCFL308	40	200	158	23	17	40	23	112	52	19	56	M20	2.60
UCFL309	45	230	177	25	18	44	25	125	57	22	60	M22	3.63
UCFL310	50	240	187	28	19	48	25	140	61	22	67	M22	4.60
UCFL311	55	250	198	30	20	52	25	150	66	25	71	M22	5.30
UCFL312	60	270	212	33	22	56	31	160	71	26	78	M27	6.40
UCFL313	65	295	240	33	25	58	31	175	75	30	78	M27	8.20
UCFL314	70	315	250	36	28	61	35	185	78	33	81	M30	10.00
UCFL315	75	320	260	39	30	66	35	195	82	32	89	M30	11.00
UCFL316	80	355	285	38	32	68	38	210	86	34	90	M33	14.30
UCFL317	85	370	300	44	32	74	38	220	96	40	100	M33	16.20
UCFL318	90	385	315	44	36	76	38	235	96	40	100	M33	19.20
UCFL319	95	405	330	59	40	94	41	250	103	41	121	M36	21.80
UCFL320	100	440	360	59	40	94	44	270	108	42	125	M39	26.50
UCFL321	105	440	360	59	40	94	44	270	112	44	127	M39	28.20
UCFL322	110	470	390	60	42	96	44	300	117	46	131	M39	33.10
UCFL324	120	520	430	65	48	110	47	330	126	51	140	M42	45.70
UCFL326	130	550	460	65	50	115	47	360	135	54	146	M42	57.50
UCFL328	140	600	500	75	60	125	51	400	145	59	161	M45	79.70